



ZAWIADOMIENIE COMMUNICATION

wydane przez: **DYREKTORA TRANSPORTOWEGO
DOZORU TECHNICZNEGO**
issued by: **DIRECTOR OF TRANSPORTATION
TECHNICAL SUPERVISION**
ul. Chalubińskiego 8
00-613 Warszawa, POLAND

dotyczące: **UDZIELENIA HOMOLOGACJI**
concerning: **APPROVAL GRANTED**



typu urządzenia na podstawie Regulaminu nr 4.
of a type of the device pursuant to Regulation No. 4.

Nr homologacji: **E20 4R-00 1504**
Approval No.:

Nr rozszerzenia: -
Extension No.:

- | | | |
|---|--|--|
| 1 | Nazwa handlowa lub marka urządzenia:
Trade name or mark of the device: | WAŚ |
| 2 | Oznakowanie typu urządzenia przez wytwórcę:
Manufacturer's name for the type of device: | W133 |
| 3 | Nazwa i adres wytwórcy:
Manufacturer's name and address: | Przetwórstwo Tworzyw Sztucznych
"WAŚ" Józef i Leszek Waś Sp.j.
Godzikowice, ul. Stalowa 7, 9
55-200 Oława, Polska 4 |
| 4 | Nazwa i adres przedstawiciela wytwórcy
(o ile występuje):
If applicable, name and address of
manufacturer's representative: | nie dotyczy

N/A |
| 5 | Data przedstawienia do homologacji:
Submitted for approval on: | 11.12.2015 |
| 6 | Placówka techniczna odpowiedzialna
za przeprowadzanie badań homologacyjnych:
Technical service responsible for conducting
approval tests: | INSTYTUT TRANSPORTU
SAMOCHODOWEGO
ul. Jagiellońska 80
03-301 Warszawa |
| 7 | Data protokołu z badań:
Date of test report issued by that service: | 10.11.2015 |
| 8 | Numer protokołu z badań:
Number of test report issued by that service: | 0796/ZBH/15 |

- 9 **Skrótowny opis:**
Concise description:
- Urządzenie oświetlające:** **tablicę jednorzędową, tablicę dwurzędową**
Device for illuminating: a wide plate, a tall plate
- Liczba i kategoria żarówek:** **2 x niewymienne LED, połączone szeregowo**
Number and category of filament lamp(s): 2 x nonreplaceable LED, connected in series
- Moduł źródła światła:** **nie**
Light source module: no
- Kod identyfikacyjny modułu źródła światła:** **nie dotyczy**
Light source module specific identification code: N/A

Geometryczne warunki instalowania (pozycje i pochylenie urządzenia względem tablicy rejestracyjnej): **wg rysunku**
Geometrical conditions of installation (position(s) and inclination(s) of the device in relation to the space to be occupied by the registration plate and/or different inclinations of this space): according to the drawing

- 10 **Położenie znaku homologacji:** **na kloszu**
Position of approval mark: on the lens
- 11 **Powód (powody) rozszerzenia:** **nie dotyczy**
Reason(s) for the extension (if applicable): N/A
- 12 **Homologację:** **udzielono**
Approval: granted
- 13 **Miejscowość:** **Warszawa**
Place: Warsaw
- 14 **Data:** **11 stycznia 2016 r.**
Date: 11th of January 2016

- 15 **Podpis:**
Signature:


DIREKTOR
Jaz Urbanowicz



- 16 **Następujące dokumenty noszące numer homologacji przedstawiony powyżej, mogą być uzyskane na prośbę:**
The following documents, bearing the approval number shown above, are available on request:
1. Opis techniczny z rysunkiem
Technical description with drawing
 2. Protokół z badań homologacyjnych nr: **0796/ZBH/15**
Test report No:

DOKUMENT INFORMACYJNY
INFORMATION DOCUMENT

PRODUCENT: Przetwórstwo Tworzyw Sztucznych „WAŚ” Józef i Leszek Waś
MANUFACTURER: Sp. J. Godzikowice ul. Stalowa 7, 9, 55-200 Oława

WYRÓB: LAMPA OŚWIETLENIA TABLICY REJESTRACYJNEJ
ARTICLE: DEVICE FOR ILLUMINATION OF REAR REGISTRATION PLATE

OZNACZENIE TYPU: W 133
TYPE MARKING: W 133



ŚWIATŁA: - oświetlenie tablicy rejestracyjnej - L

LAMPS: - for illumination of rear registration plate - L

MATERIAŁY:

KORPUS: PP czarny lub PC czarny

KLOSZ: PC bezbarwny lub PMMA bezbarwny

UKŁAD ELEKTRONICZNY Z ELEKTROLUMINESCENCYJNYM ŹRÓDŁEM ŚWIATŁA

USZCZELNIENIE: masa plastyczna

PRZEWODY DOPROWADZAJĄCE PRĄD

MIEJSCE UMIESZCZENIA ZNAKÓW HOMOLOGACJI: na kloszu

MATERIALS:

BODY: PP black or PC black

LENS: PC colorless or PMMA colorless

ELECTRONIC DEVICE WITH ELECTROLUMINESCENT LIGHT SOURCE

PLASTIC GASKET

LEADS

PLACE FOR THE APPROVAL NUMBERS: on the lens

ŹRÓDŁA ŚWIATŁA:

2 x LED 12V 0,7W; 24V 1,3W – połączone szeregowo

LIGHT SOURCES:

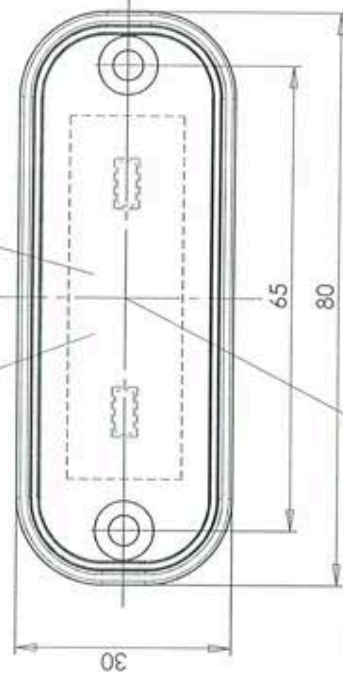
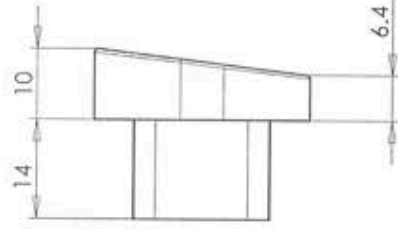
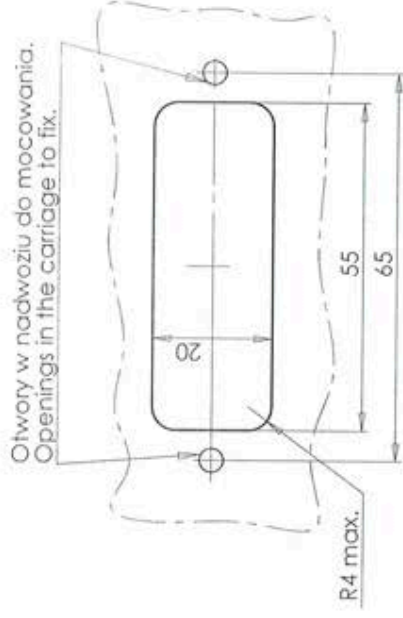
2 x LED 12V 0,7W; 24V 1,3W – connected in series

NINIEJSZY OPIS JEST CZĘŚCIĄ WNIOSKU O UDZIELENIE HOMOLOGACJI
THIS DESCRIPTION IS A PART OF THE TYPE APPROVAL APPLICATION

LAMPA OŚWIETLENIA TABLICY REJESTRACYJNEJ TYPU W133
 DEVICE FOR ILLUMINATION OF REGISTRATION PLATE TYPE W133

OŚWIETLENIE TABLICY REJESTRACYJNEJ
 REGISTRATION PLATE LAMP
 2 x LED

MIEJSCE NA NUMER HOMOLOGACJI
 PLACE FOR THE APPROVAL NUMBER



ŚRODEK ODNIESIENIA
 CENTER OF THE REFERENCE



E20 4 R 001504

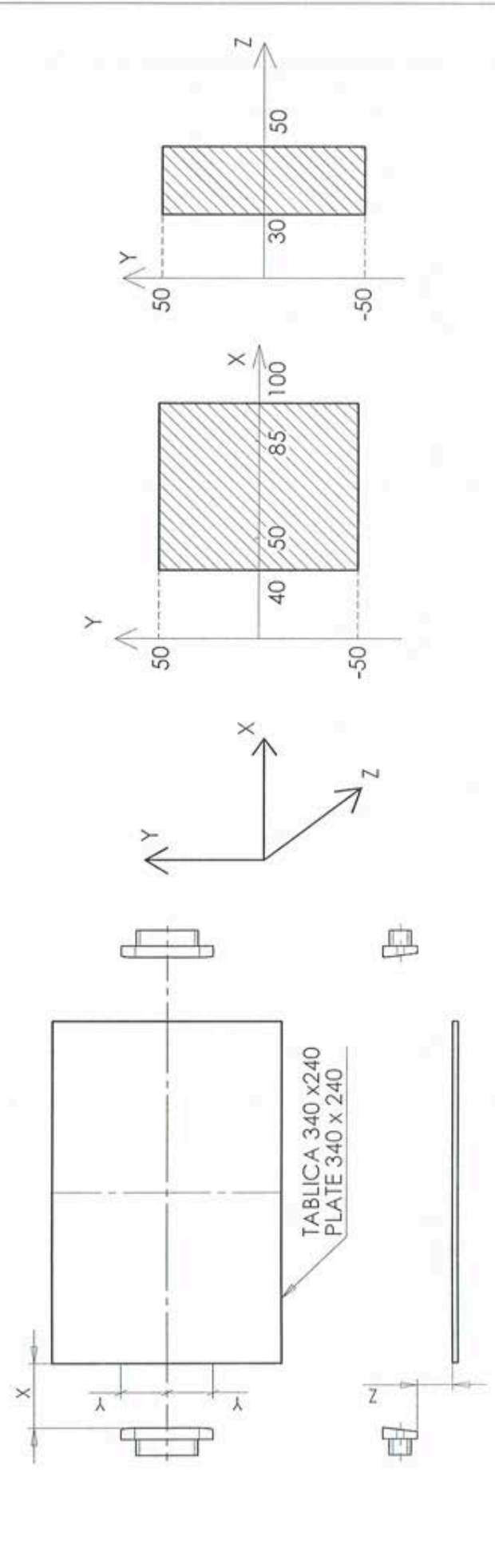
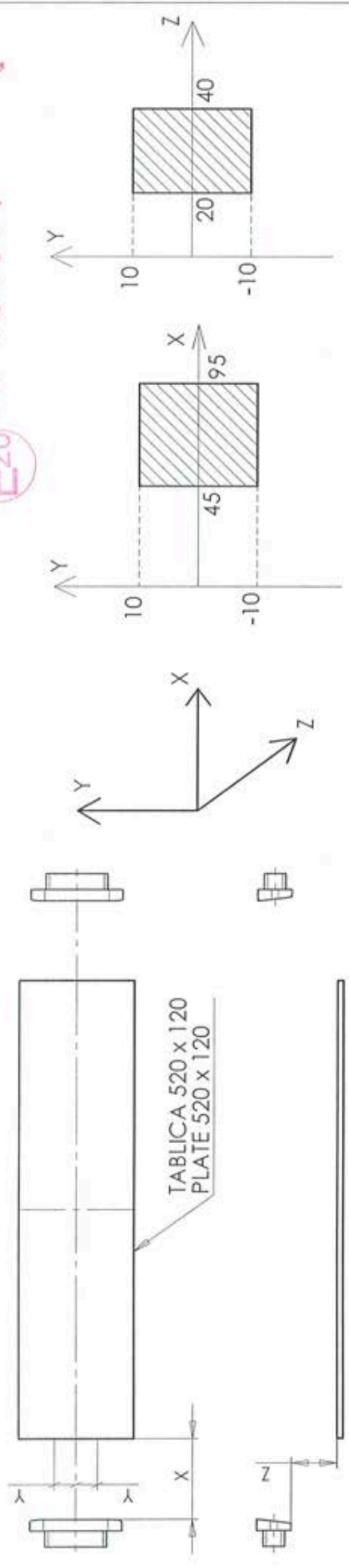
NINIEJSZY RYSUNEK JEST CZĘŚCIĄ WNIOSKU O HOMOLOGACJĘ
 THIS DRAWING IS A PART OF THE APPLICATION FOR APPROVAL

ŹRÓDŁO ŚWIATŁA: ELEKTROLUMINESCENCYJNE 12V 0,7W 24V 1,3W
 LIGHT SOURCE: ELECTROLUMINESCENT 12V 0,7W 24V 1,3W

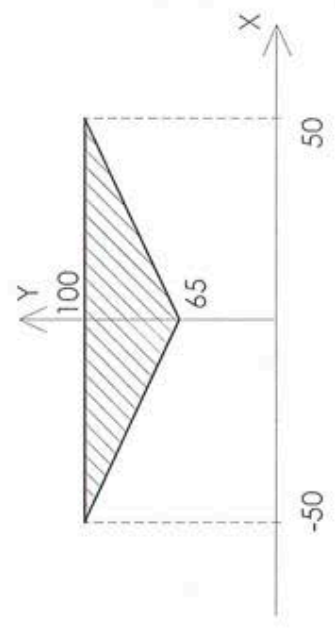
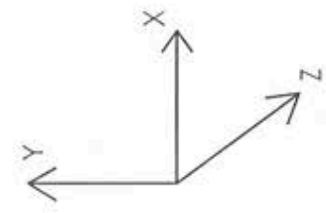
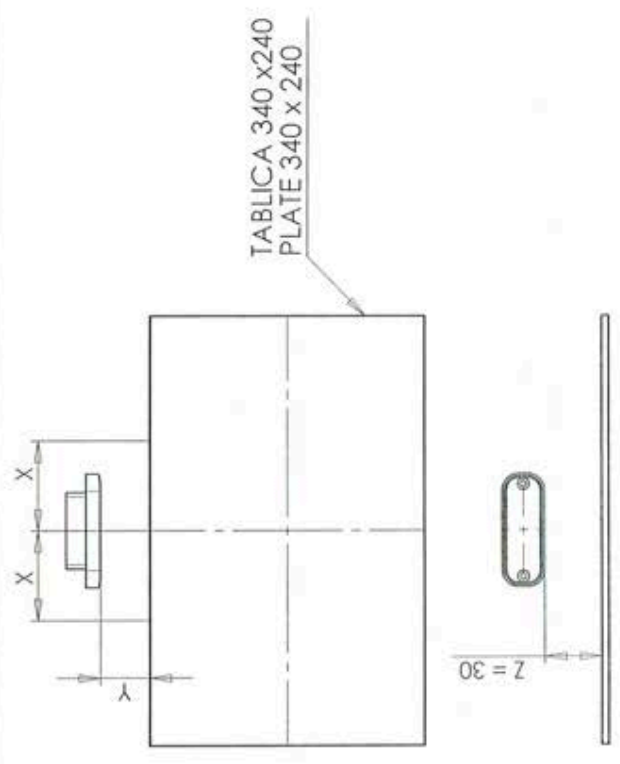
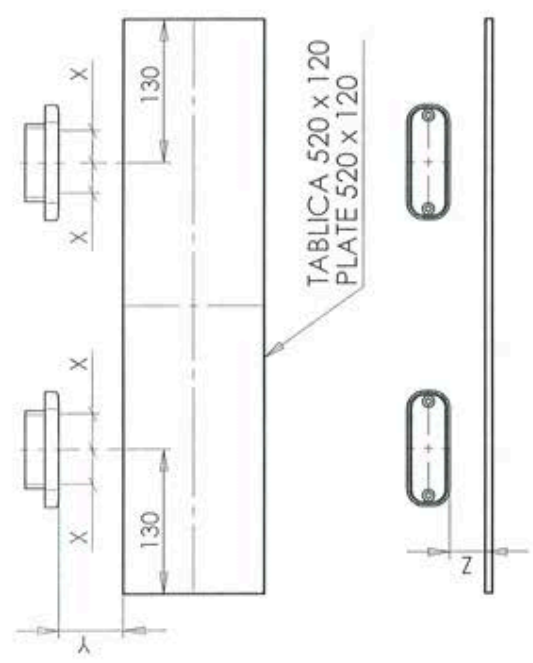
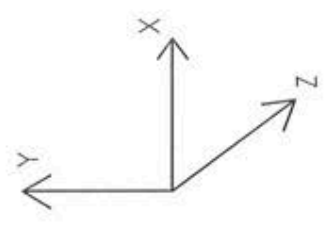
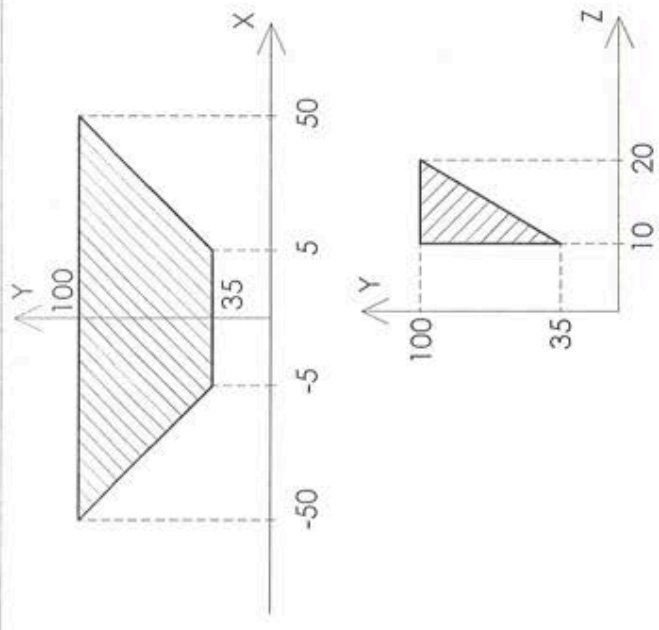
GODZIKOWICE 06-10-2015

LAMPA OŚWIETLENIA TABLICY REJESTRACYJNEJ TYPU W133
 DEVICE FOR ILLUMINATION OF REGISTRATION PLATE TYPE W133

E20 4 R 001504



LAMPA OŚWIETLENIA TABLICY REJESTRACYJNEJ TYPU W133
 DEVICE FOR ILLUMINATION OF REGISTRATION PLATE TYPE W133



E204R-001504